

OXFORD TOP/REGULAR



TOP



REGULAR



STRUTTURA VERO LEGNO
REAL WOOD STRUCTURE



SPALLIERA IN PIUMA CON SUPPORTO IN POLIURETANO ESPANSO
DENSITÀ 23 KG/M³
BACK CUSHION IN FEATHER WITH POLYURETHANE FOAM SUPPORT DENSITY 23 KG/M³



CUSCINO SEDUTA IN PIUMA CON SUPPORTO IN POLIURETANO ESPANSO
DENSITÀ 35 KG/M³
SEAT CUSHION IN FEATHER WITH A POLYURETHANE FOAM SUPPORT, DENSITY 35/KG M³

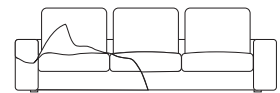
PELLE / LEATHER



SPALLIERA SFODERABILE
REMOVABLE UPHOLSTERY FOR BACK CUSHIONS

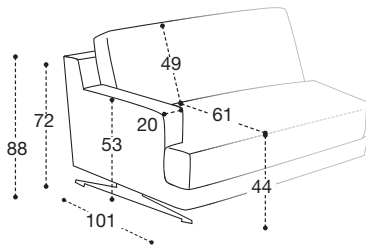


CUSCINI DI SEDUTA SFODERABILI
REMOVABLE UPHOLSTERY FOR SITTING CUSHIONS



COMPLETAMENTE SFODERABILE
FULLY REMOVABLE COVERING

TOP



FINITURA PIEDE STANDARD STANDARD FOOT FINISHING



**METALLO
BLACK OPACO**
H. 14,5 cm

FINITURE OPTIONAL OPTIONAL FINISHINGS



TITANIO LUCIDO



INOX LUCIDO



INOX SATINATO



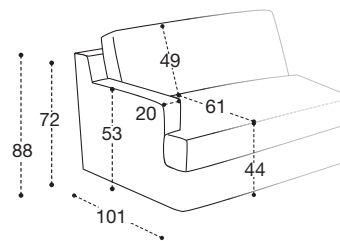
CHAMPAGNE
SATINATO



RAL
LUCIDO/OPACO

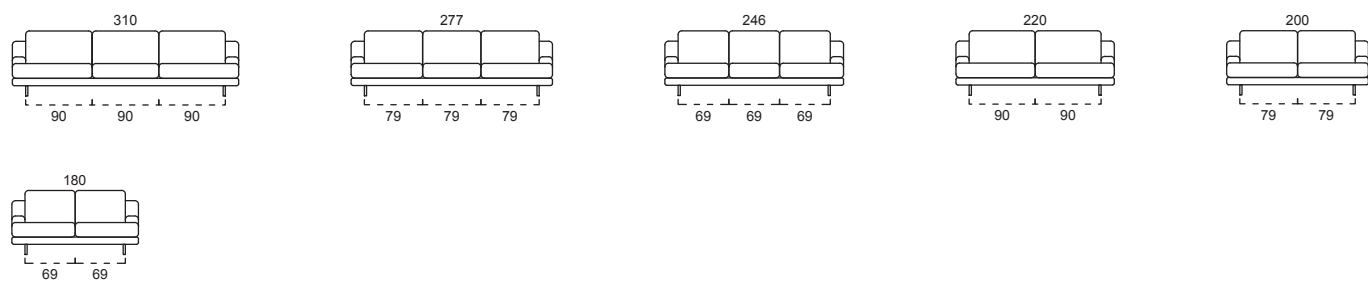
FINITURE E/O PIEDI OPTIONAL NECESSITANO DI ULTERIORI DUE SETTIMANE DI PRODUZIONE
OPTIONAL FEET AND FINISHINGS NEED TWO ADDITIONAL WEEKS OF PRODUCTION TIME

REGULAR



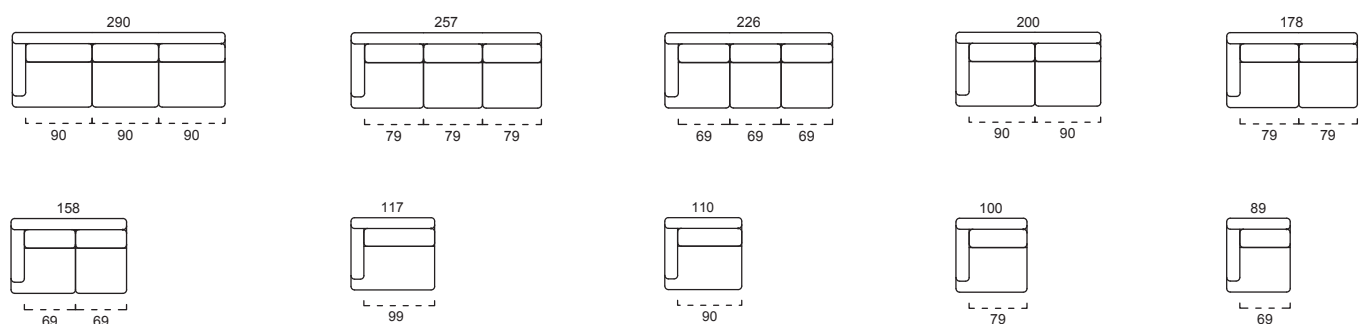
PIEDE A SCOMPARSA HIDDEN FOOT

DIVANO
SOFA



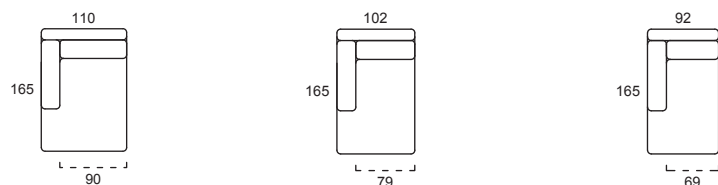
TERMINALE SX/DX

LHF/RHF SOFA



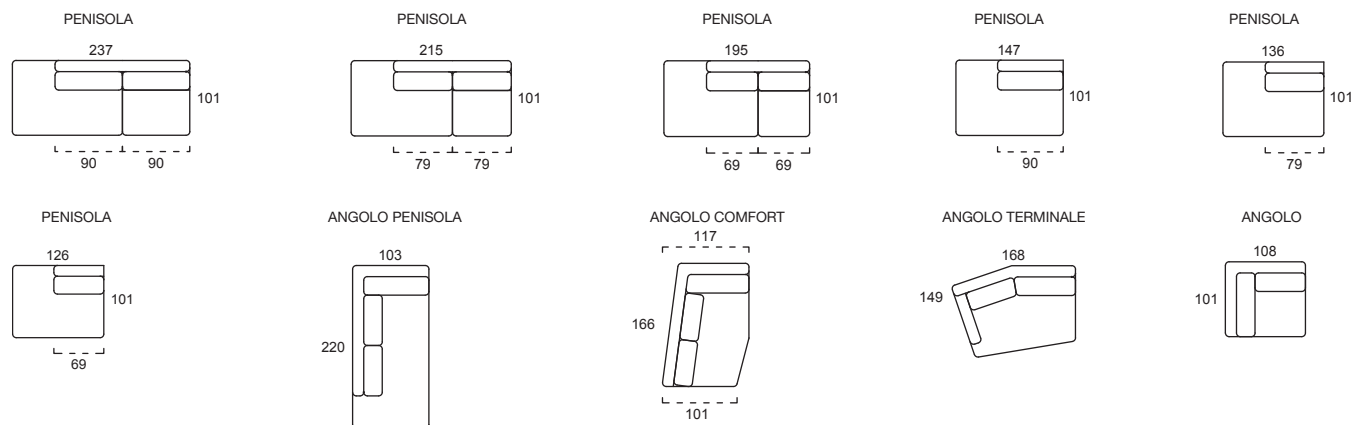
CHAISE LONGUE SX/DX

LHF/RHF CHAISE LONGUE



ELEMENTI SPECIALI SX/DX

LHF/RHF SPECIAL MODULES



POUF

FOOTSTOOL



SX/DX SI INTENDE GUARDANDO L'ELEMENTO, I GRAFICI RAPPRESENTATI SONO SX LEFT OR RIGHT HAND FACING, CHARTS SHOWN ABOVE ARE LHF